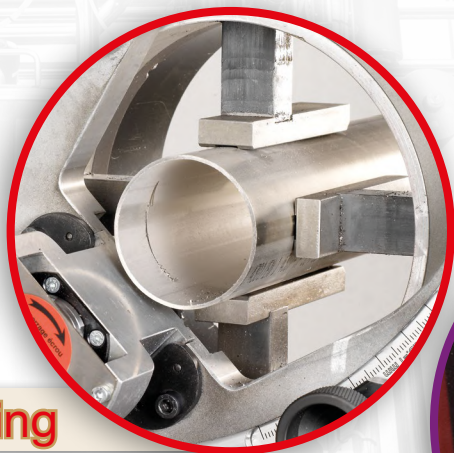




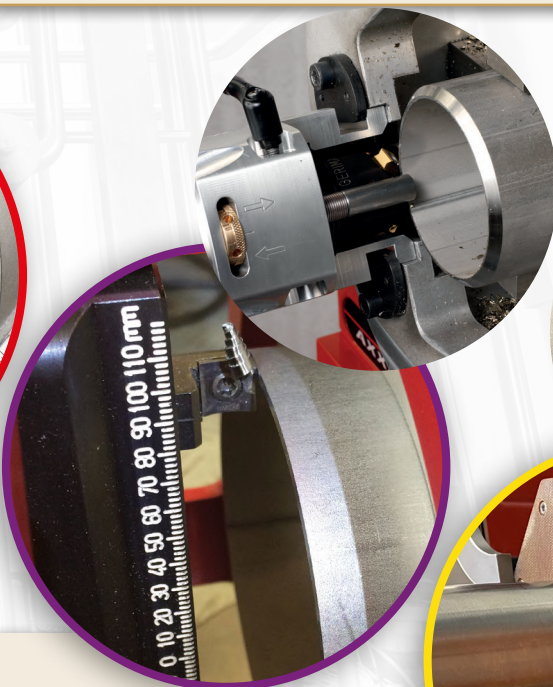
INNOVATIVE ORBITAL SOLUTIONS

엑서아시아 카다로그

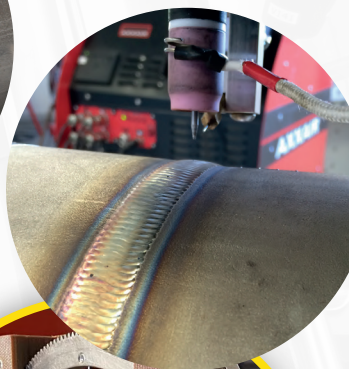
Cutting , welding, Bevelling & Facing machines



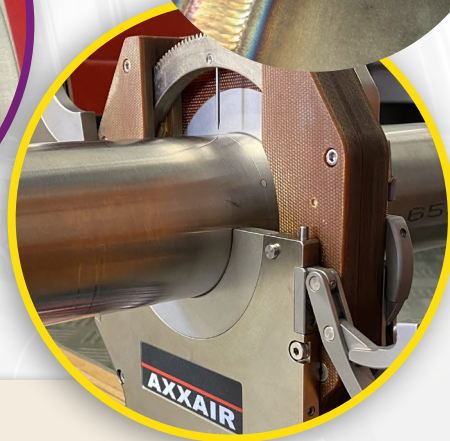
Orbital cutting



Orbital facing



Orbital welding



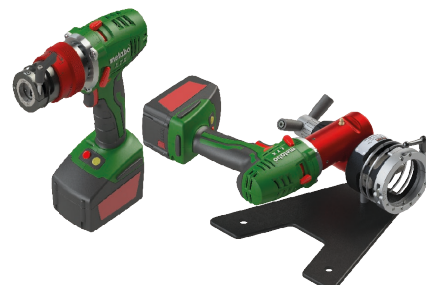
Join **experience**



INNOVATIVE ORBITAL SOLUTIONS

www.axxair.com

Global Process



Facing



Cutting



Bevelling



Prefab welding



In-line welding



Power sources



In-line welding

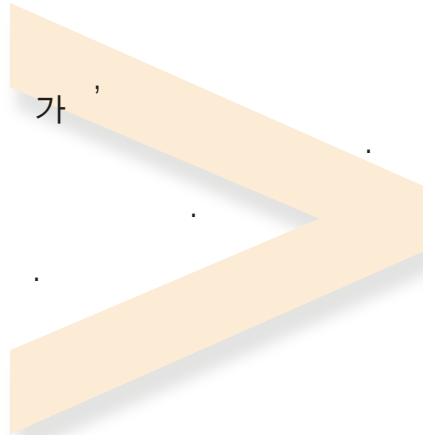


Join **experience**

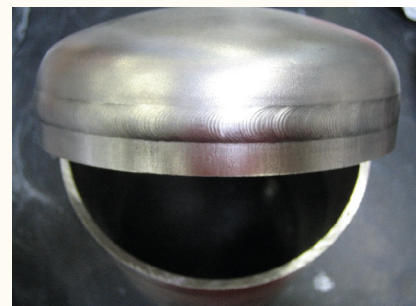
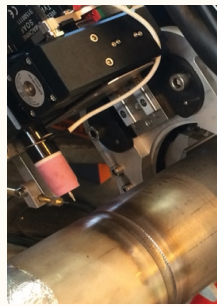
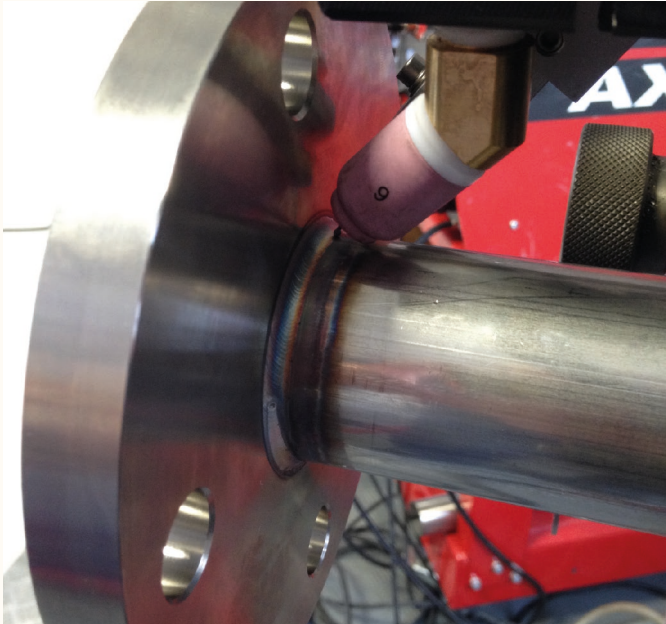
Orbital welding (Prefabrication)

AXXAIR
INNOVATIVE ORBITAL SOLUTIONS

오비탈 용접은 텅스텐을 튜브 주위로 회전시켜 다른 튜브나 액세서리에 용접하는 것을 포함합니다. 우리 프로그램은 튜브로 가져올수 없기 때문에 소위 "조립식"을 위한 독특하고 비정적인 오비탈용접 기계를 통합합니다. 기계로 가져 오는 것은 튜브입니다. 용접된 부속품 뿐만 아니라 튜브를 빼낼 수 있는 축 방향 로딩 기계입니다.



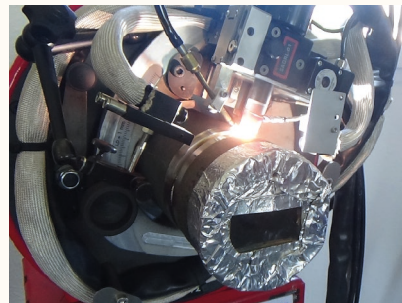
TIG ()



SX

가

가 가 가



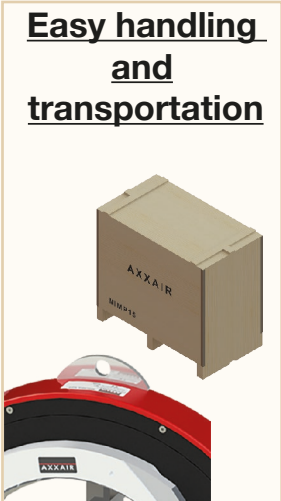
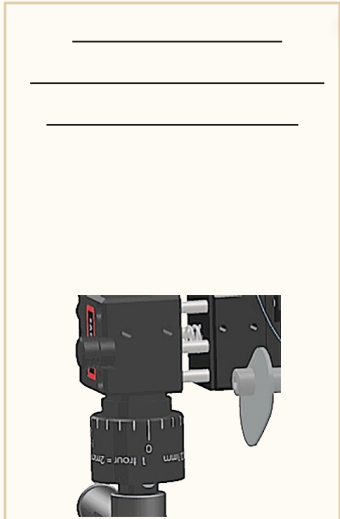
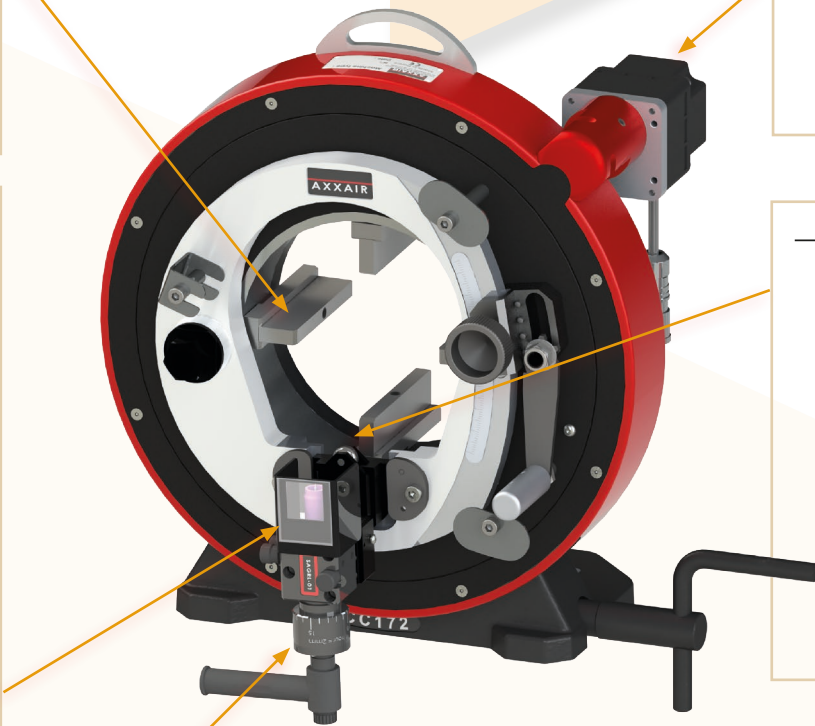
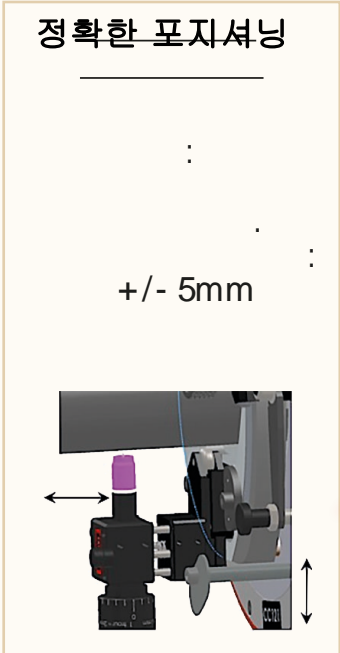
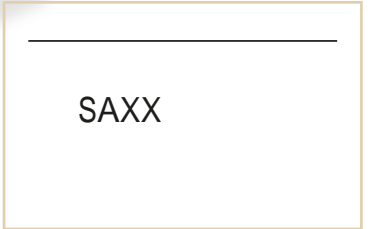
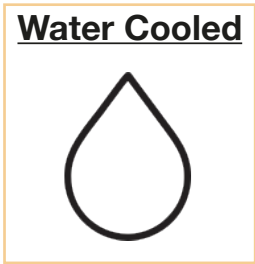
가

!



SX122 - 172 - 222 - 322 (simple wire)

AXXAIR
INNOVATIVE ORBITAL SOLUTIONS



범위	
122	ø12 - ø119 mm 0.25" - 4.5 "
172	ø16 - ø173 mm 0.625" - 6.625 "
222	ø55 - ø228 mm 2.375" - 8.625 "
322	ø141 - ø328 mm 5.563" - 12.750 "



SX122 - 172 - 222 - 322 (AVC/OSC)

AXXAIR
INNOVATIVE ORBITAL SOLUTIONS

튜브 변형없음

동심원 클램핑



오염없는 스테인레스 조
기본조 + 추가조장착

Water Cooled

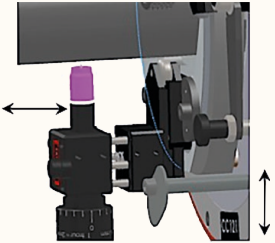


SAXX
본체에
연결

SAXX 전원에 의한
와이어 조절

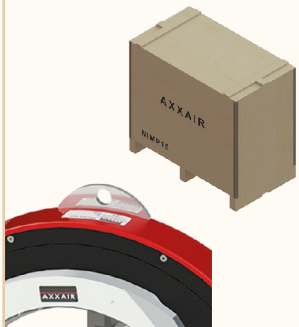
(OSC)

+/- 10mm



(AVC)

**Easy handling and
transportation**



**AVC/OSC
system**

12.7mm
가

SAXX210
SAXX300
가



범위

122	ø12 - ø119 mm 0.25" - 4.5"
172	ø16 - ø173 mm 0.625" - 6.625"
222	ø55 - ø228 mm 2.375" - 8.625"
322	ø141 - ø328 mm 5.563" - 12.750"



SX122 - 172 - 222 - 322 (simple wire)

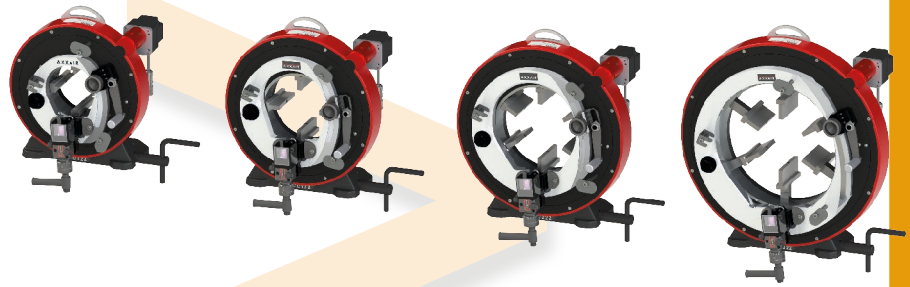


기술적 특징:

TIG 궤도 조립식 용접용 기계, 수냉식.

최적의 사용을 위해 주변 온도는 0 °C ~ + 40 °C 사이여야 합니다.

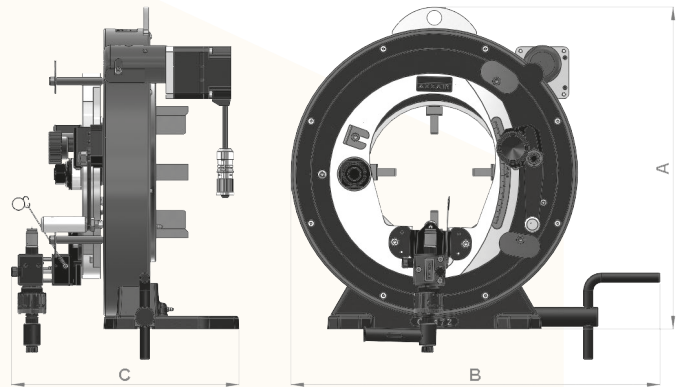
AXXAIR의 SAXX 용접본체와 호환되며 자동 매개변수 계산 모드가 있습니다. 본체는 용접할 튜브/액세서리의 특성에 맞는 매개변수를 제공합니다.



Model	Operating factor of 100%
SX-xx2-E (WATER)	200 A.

. Cf

AVC / OSC



37

	Product Code	Machine's jaw opening capacity in mm		무게	Dimensions (AxBxC in mm)
		기본조	추가조 장착시		
Water cooled EAU	SX122-E	Ø29 - Ø119	Ø12 - Ø99	45 kg	446 x 541 x 350
	SX172-E	Ø74 - Ø173	Ø16 - Ø116	52 kg	493 x 566 x 350
	SX222-E	Ø128 - Ø228	Ø55 - Ø155	60 kg	548 x 594 x 350
	SX322-E	Ø230 - Ø328	Ø141 - Ø239	73 kg	649 x 644 x 350



Join **experience**



SX122 - 172 - 222 - 322 (AVC/OSC)

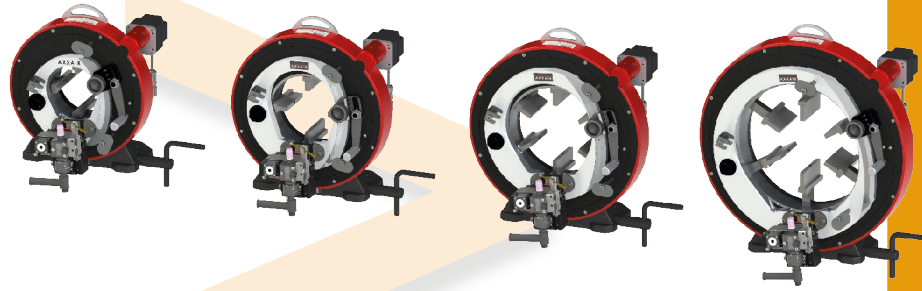


Technical characteristics:

AVC/OSC 시스템을 사용한 사전 제작용 궤도 TIG 용접기, 수냉식.

최적의 사용을 위해 주변 온도는 0 °C ~ + 40 °C 사이여야 합니다.

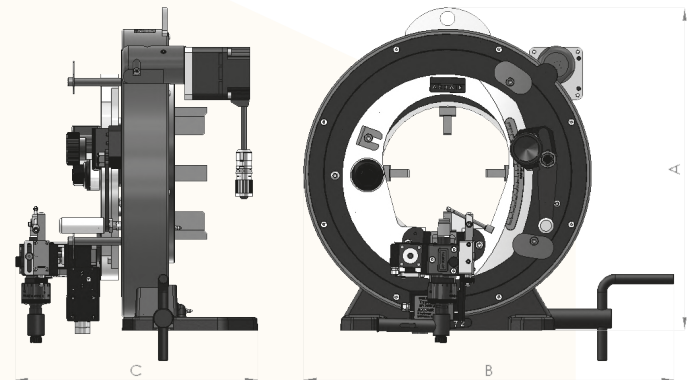
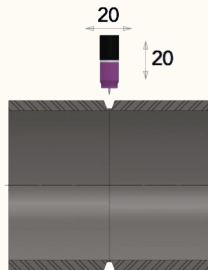
이 기계는 궤도 TIG 용접용입니다. 이 제품군은 튜브 대 튜브, 튜브 대 엘보우, 튜브 대 페룰 및 T-조인트 용접뿐만 아니라 SMS 커넥터 및 기타 공작물에 사용할 수 있습니다.



Model	Operating factor of 100%
SX-xx2-NAOF (WATER)	200 A

AXXAIR의 SAXX-210 및 SAXX-300 용접 본체와 호환되는 자동 매개변수 계산 모드가 있습니다. 본체는 용접할 튜브/액세서리의 특성에 맞는 매개변수를 제공합니다.

Oscillation range: 20 mm,
AVC range: 20 mm
Max speed: 15 mm/s



	Product Code	Machine's jaw opening capacity in mm		무게	Dimensions (AxBxC in mm)
		기본조	추가조 장착시		
Water Cooled	SX122-NAOF	Ø29 - Ø119	Ø12 - Ø99	46 kg	446 x 541 x 346-371
	SX172-NAOF	Ø74 - Ø173	Ø16 - Ø116	53 kg	493 x 566 x 346-371
	SX222-NAOF	Ø128 - Ø228	Ø55 - Ø155	61 kg	548 x 594 x 346-371
	SX322-NAOF	Ø230 - Ø328	Ø141 - Ø239	74 kg	649 x 644 x 346-371



AXXAIR's orbital welding

Sweep Multi-pass TIG welding

- AVC/OSC system -



Motorised voltage control: AVC

AVC

가

AVC

가

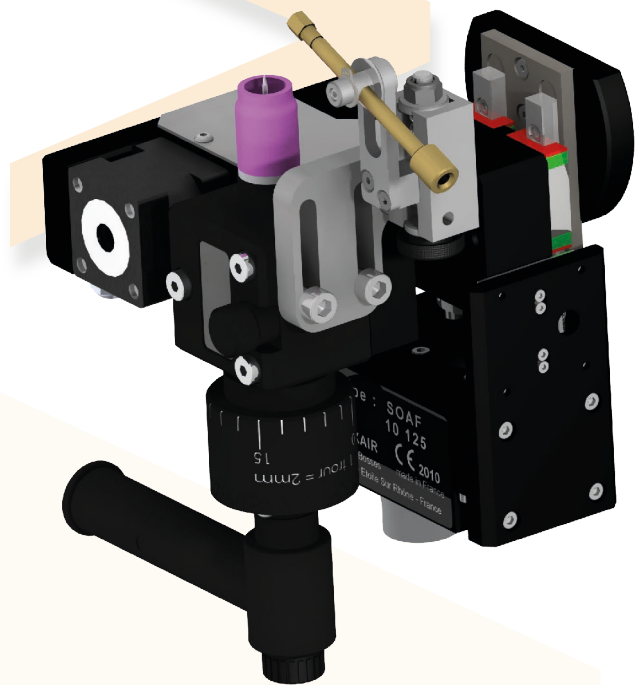
가

가

:-

; AVC

가



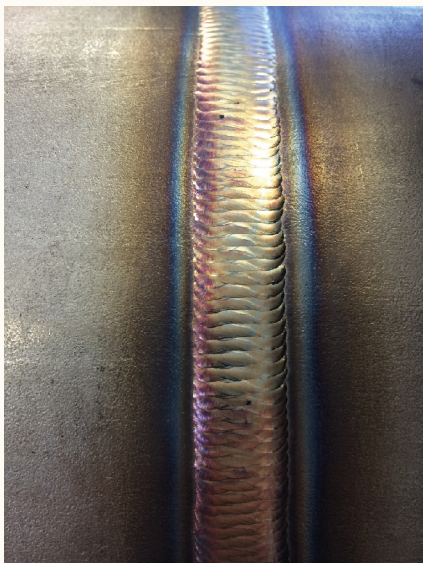
Fusion+OSC+wire:

AVC

가

AVC

가



AVC

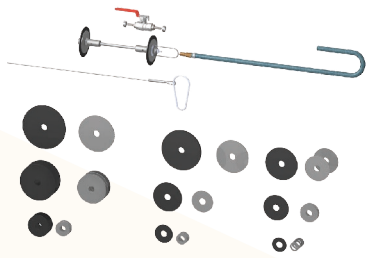
TIG



Join **experience**

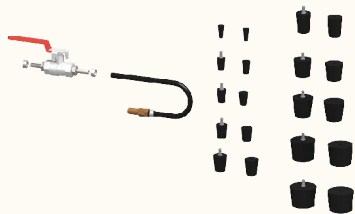


Orbital welding (Prefabrication) - Accessories



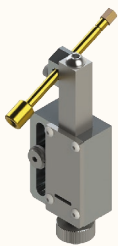
Product Code	Description	Net weight	Packaging (in cm)
SKIF-01	Gas protection KIT	4.5 kg	35 x 30 x 9.5
$\frac{\text{Ø } 40 \sim 120 \text{ mm}}{\text{가}}$ 1, 1¼ 가 , 9, 6m 가 1, :			
가			

- ✓ SX122-E
- ✓ SX172-E
- ✓ SX222-E
- ✓ SX322-E
- ✓ SX122-NAOF
- ✓ SX172-NAOF
- ✓ SX222-NAOF
- ✓ SX322-NAOF



Product Code	Description	Net weight	Packaging (in cm)
SKIB-01	Gas protection KIT	1.7 kg	35 x 30 x 9.5
$\frac{\text{Ø } 6 \sim 41 \text{ mm}}{10, \text{가}}$ 가 1, Ø 4/6 5 1 :			
가			

- ✓ SX122-E
- ✓ SX172-E
- ✓ SX222-E
- ✓ SX322-E
- ✓ SX122-NAOF
- ✓ SX172-NAOF
- ✓ SX222-NAOF
- ✓ SX322-NAOF



Product Code	Description	Net weight	Dimensions (in mm)
SADFP-02	Wire guide	0.05 kg	51 x 90 x 65
SX 가			

- ✓ SX122-E
- ✓ SX172-E
- ✓ SX222-E
- ✓ SX322-E
- SX122-NAOF
- SX172-NAOF
- SX222-NAOF
- SX322-NAOF



Product Code	Description	Net weight	Dimensions (in cm)
SADF2X	Wire dispenser	12 kg	59.7 x 38.4 x 24
SAXX-200 5m: - SAXX			
가			

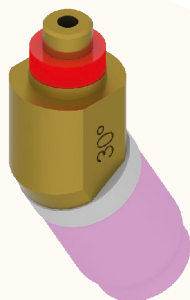
- ✓ SX122-E
- ✓ SX172-E
- ✓ SX222-E
- ✓ SX322-E
- ✓ SX122-NAOF
- ✓ SX172-NAOF
- ✓ SX222-NAOF
- ✓ SX322-NAOF



Join **experience**

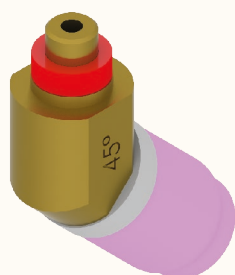


Orbital welding (Prefabrication) - Accessories



Product Code	Description	Net weight	Plastic box (in cm)
SKTDI-30	Inclined torch	0.3 kg	12 x 17.5 x 4
30°			

✓ SX122-E	✓ SX172-E	✓ SX222-E	✓ SX322-E	SX122-NAOF	SX172-NAOF	SX222-NAOF	SX322-NAOF
-----------	-----------	-----------	-----------	------------	------------	------------	------------



Product Code	Description	Net weight	Plastic box (in cm)
SKTDI-45	Inclined torch	0.3 kg	12 x 17.5 x 4
45°			

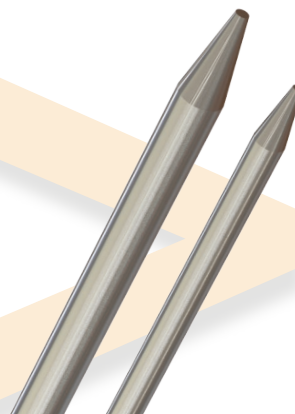
✓ SX122-E	✓ SX172-E	✓ SX222-E	✓ SX322-E	SX122-NAOF	SX172-NAOF	SX222-NAOF	SX322-NAOF
-----------	-----------	-----------	-----------	------------	------------	------------	------------



Orbital welding (Prefabrication) - Consumables

20°

가



Product Code	Description	Net weight	Plastic box (cm)
SCE16-50	Electrodes	0.02 kg	5.5 x 4.5 x 1
1.6mm, 50mm			
- Box of 10 electrodes			

✓ SX122-E	✓ SX172-E	✓ SX222-E	✓ SX322-E	✓ SX122-NAOF	✓ SX172-NAOF	✓ SX222-NAOF	✓ SX322-NAOF
-----------	-----------	-----------	-----------	--------------	--------------	--------------	--------------



Product Code	Description	Net weight	Plastic box (cm)
SCE24-50	Electrodes	0.05 kg	5.5 x 4.5 x 1
2.4mm, 50mm			
- Box of 10 electrodes			

✓ SX122-E	✓ SX172-E	✓ SX222-E	✓ SX322-E	✓ SX122-NAOF	✓ SX172-NAOF	✓ SX222-NAOF	✓ SX322-NAOF
-----------	-----------	-----------	-----------	--------------	--------------	--------------	--------------



Product Code	Description	Net weight	Plastic box (cm)
SKTD-xx	Replacement torch	0.3 kg	12 x 17.5 x 4
Ø 1.6mm Ø 2.4 - : 5 9/20 2 , 2 , 10 (Ø 1.6mm Ø 2.4) 2			
Ø electrode		Kit Product Code	
1.6 mm		SKTD-01	
2.4 mm		SKTD-02	

✓ SX122-E	✓ SX172-E	✓ SX222-E	✓ SX322-E	✓ SX122-NAOF	✓ SX172-NAOF	✓ SX222-NAOF	✓ SX322-NAOF
-----------	-----------	-----------	-----------	--------------	--------------	--------------	--------------





1 machine - 3 applications

AXXAIR 그룹은 준비에서 오비탈 용접에 이르기까지 3개의 단계를 솔루션한 제공한 최초의 기업입니다. **global process**

20년 이상 동안 단일 기계 프레임(122, 172, 222 및 322)으로 3가지 작업을 수행할 수 있습니다. 절단, 베벨링 및 오비탈 용접

BUT CAUTION,

SX-xx2 기계는 조립식 용접. 자동 회전 오르비탈 용접 작업만 허용합니다. 기계 프레임을 사용하려면 여러 작업(조립식 용접, 절단 및/또는 베벨링)을 수행하려면 절단 또는 베벨링 기계를 필요에 맞게 조정된 용접 키트와 함께 주문해야 합니다.

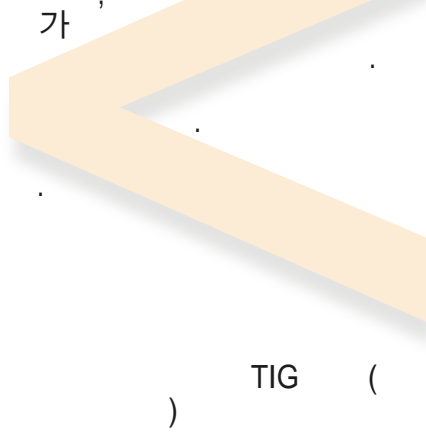


- 절단 모터
- 베벨링 모터
- 용접 토치

Orbital welding (Prefabrication)

AXXAIR
INNOVATIVE ORBITAL SOLUTIONS

가 " " 가
가



SX
가
가 가
가



가!



Join **experience**



SX122 - 172 - 222 - 322

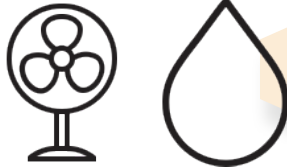
AXXAIR
INNOVATIVE ORBITAL SOLUTIONS

No tube deformation



가

Air Cooled or Water Cooled



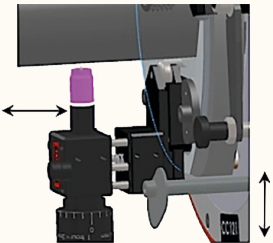
Rotating

SAXX

텡스텐의 일정한 거리유지
타원 파이프 일정한 거리 유지기능..



+/- 5mm



Easy handling and transportation



SAXX



Opening capacity

122	ø12 - ø119 mm 0.25" - 4.5"
172	ø16 - ø173 mm 0.625" - 6.625"
222	55 - ø228 mm 2.375" - 8.625"
322	ø141 mm - ø328 mm 5.563" - 12.750"



Join **experience**



SX122 - 172 - 222 - 322



Technical characteristics:

TIG



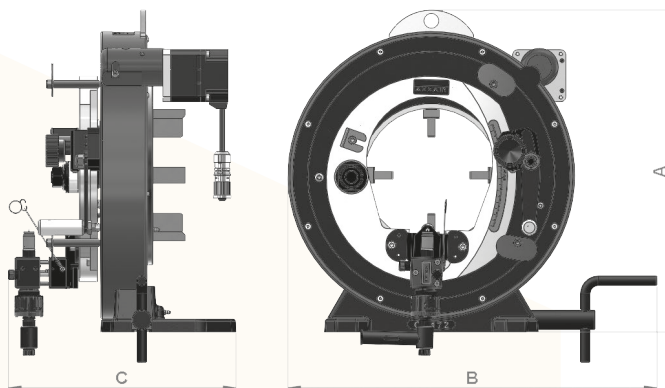
0 °C ~ + 40 °

C

SAXX /

가 AXXAIR

Model	100% Duty cycle
SX-xx2-E (WATER)	200 A
SX-xx2-A (AIR)	100 A

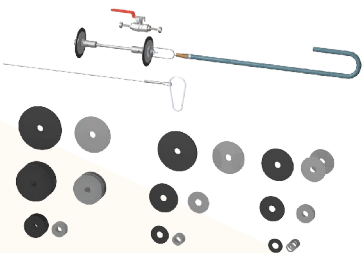


	Product Code	Machine's jaw opening capacity in mm		Net weight	Dimensions (AxBxC in mm)
		With basic jaws	With extra jaws (included)		
Cooling AIR	SX122-A	Ø29 - Ø119	Ø12 - Ø99	45 kg	446 x 541 x 350
	SX172-A	Ø74 - Ø173	Ø16 - Ø116	52 kg	493 x 566 x 350
	SX222-A	Ø128 - Ø228	Ø55 - Ø155	60 kg	548 x 594 x 350
	SX322-A	Ø230 - Ø328	Ø141 - Ø239	73 kg	649 x 644 x 350
Cooling WATER	SX122-E	Ø29 - Ø119	Ø12 - Ø99	45 kg	446 x 541 x 350
	SX172-E	Ø74 - Ø173	Ø16 - Ø116	52 kg	493 x 566 x 350
	SX222-E	Ø128 - Ø228	Ø55 - Ø155	60 kg	548 x 594 x 350
	SX322-E	Ø230 - Ø328	Ø141 - Ø239	73 kg	649 x 644 x 350



Orbital welding (Prefab) - Accessories

Product Code	Description	Net weight	Packaging (in cm)
SKIF-01		4.5 kg	35 x 30 x 9.5
$\frac{\text{Ø } 40 \sim 120 \text{ mm}}{1, 1\frac{1}{4}} \text{ 가 } \frac{\text{가}}{9, 6\text{m}} \frac{\text{가}}{1}$			
가			



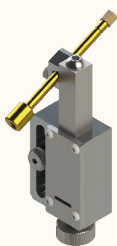
✓ SX122-A	✓ SX172-A	✓ SX222-A	✓ SX322-A	✓ SX122-E	✓ SX172-E	✓ SX222-E	✓ SX322-E
-----------	-----------	-----------	-----------	-----------	-----------	-----------	-----------

Product Code	Description	Net weight	Packaging (in cm)
SKIB-01	Gas protection KIT	1.7 kg	35 x 30 x 9.5
$\frac{\text{Ø } 6 \sim 41 \text{ mm}}{10, \text{가}} \text{ 가 } \frac{\text{가}}{1, \text{Ø } 4/6} \frac{\text{가}}{5} \frac{\text{가}}{1}$			
가			



✓ SX122-A	✓ SX172-A	✓ SX222-A	✓ SX322-A	✓ SX122-E	✓ SX172-E	✓ SX222-E	✓ SX322-E
-----------	-----------	-----------	-----------	-----------	-----------	-----------	-----------

Product Code	Description	Net weight	Dimensions (in mm)
SADFP-02	Wire guide	0.05 kg	51 x 90 x 65
Wire guide for SX			



✓ SX122-A	✓ SX172-A	✓ SX222-A	✓ SX322-A	✓ SX122-E	✓ SX172-E	✓ SX222-E	✓ SX322-E
-----------	-----------	-----------	-----------	-----------	-----------	-----------	-----------

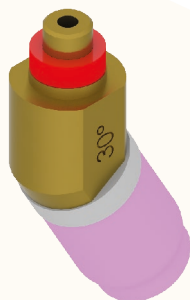
Product Code	Description	Net weight	Dimensions (in cm)
SADF2X	Wire dispenser	12 kg	59.7 x 38.4 x 24
SAXX		5m: - SAXX	
가			



✓ SX122-A	✓ SX172-A	✓ SX222-A	✓ SX322-A	✓ SX122-E	✓ SX172-E	✓ SX222-E	✓ SX322-E
-----------	-----------	-----------	-----------	-----------	-----------	-----------	-----------



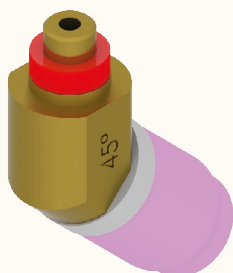
Orbital welding (Prefab) - Accessories



Product Code	Description	Net weight	Plastic box (in cm)
SKTDI-30	Inclined torch	0.3 kg	12 x 17.5 x 4

30° _____

✓ SX122-A	✓ SX172-A	✓ SX222-A	✓ SX322-A	✓ SX122-E	✓ SX172-E	✓ SX222-E	✓ SX322-E
-----------	-----------	-----------	-----------	-----------	-----------	-----------	-----------



Product Code	Description	Net weight	Plastic box (in cm)
SKTDI-45	Inclined torch	0.3 kg	12 x 17.5 x 4

45° _____

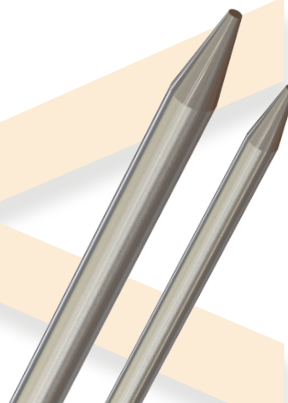
✓ SX122-A	✓ SX172-A	✓ SX222-A	✓ SX322-A	✓ SX122-E	✓ SX172-E	✓ SX222-E	✓ SX322-E
-----------	-----------	-----------	-----------	-----------	-----------	-----------	-----------



Orbital welding (Prefab) - Consumables

Our electrodes are specifically sharpened at 20° with a flat.

This increases the life of the electrodes.



Product Code	Description	Net weight	Plastic box (cm)
SCE16-50	Electrodes	0.02 kg	5.5 x 4.5 x 1
1.6mm, 50mm			
- Box of 10 electrodes			

✓ SX122-A	✓ SX172-A	✓ SX222-A	✓ SX322-A	✓ SX122-E	✓ SX172-E	✓ SX222-E	✓ SX322-E
-----------	-----------	-----------	-----------	-----------	-----------	-----------	-----------



Product Code	Description	Net weight	Plastic box (cm)
SCE24-50	Electrodes	0.05 kg	5.5 x 4.5 x 1
2.4mm, 50mm			
- Box of 10 electrodes			

✓ SX122-A	✓ SX172-A	✓ SX222-A	✓ SX322-A	✓ SX122-E	✓ SX172-E	✓ SX222-E	✓ SX322-E
-----------	-----------	-----------	-----------	-----------	-----------	-----------	-----------



Product Code	Description	Net weight	Plastic box (cm)						
SKTD-xx	Replacement torch	0.3 kg	12 x 17.5 x 4						
Ø 1.6mm Ø 2.4 - : 5 , 9/20 2 , 2 , 10 (Ø 1.6mm Ø 2.4) 2									
<table border="1" style="width: 100%;"> <thead> <tr> <th>Ø electrode</th> <th>Kit Product Code</th> </tr> </thead> <tbody> <tr> <td>1.6 mm</td> <td>SKTD-01</td> </tr> <tr> <td>2.4 mm</td> <td>SKTD-02</td> </tr> </tbody> </table>		Ø electrode	Kit Product Code	1.6 mm	SKTD-01	2.4 mm	SKTD-02		
Ø electrode	Kit Product Code								
1.6 mm	SKTD-01								
2.4 mm	SKTD-02								

✓ SX122-A	✓ SX172-A	✓ SX222-A	✓ SX322-A	✓ SX122-E	✓ SX172-E	✓ SX222-E	✓ SX322-E
-----------	-----------	-----------	-----------	-----------	-----------	-----------	-----------



AXXAIR FRANCE

(Head office)

330B Route de Portes Les Valence
- ZI Les Bosses -
26800 Etoile sur Rhône
Tél: +33 475 575 070
Fax: +33 475 575 080
commerce@axxair.com
www.axxair.com

AXXAIR DEUTSCHLAND

Ostmarkstr,15
76437 RASTATT
Tel : +49 7222 9355 100
info@axxair.de
www.axxair.de

AXXAIR CHINA

1208, 12F, #D 7001 Zhongchun RD,
Minhang Dist,
Shanghai, China (201101)
Tel : + 86 21 5429 1891
axxair-shanghai@hanmail.net
www.axxairchina.com

AXXAIR ASIA

경기도 부천시 오정구 석천로397
(삼정동36-1) 부천테크노파크
쌍용3차102동 1301호
Tel : 032 624 2870
axxair-asia@axxair.com
www.axxairkorea.com

AXXAIR USA, Inc

2201 TX-35 Loop, Suite D
Alvin, TX 77511
Tel : (+1) 281-968-7138
info@axxair.com
www.axxairusa.com

Contact us or visit
our website
www.axxair.com

To find a qualified AXXAIR
partner in your country!

Follow our news



Join us on on social network accounts